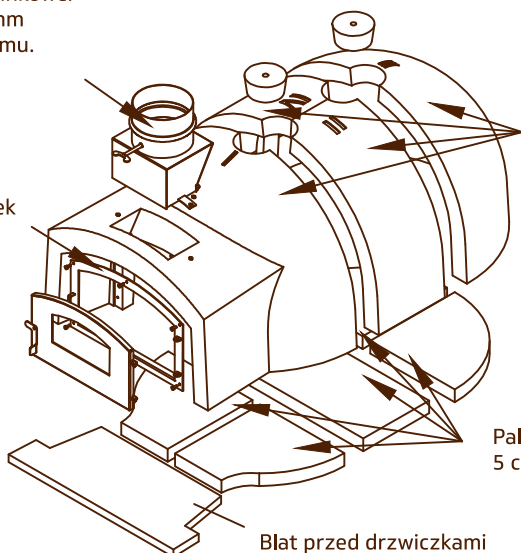


# DANE TECHNICZNE PIECA "Iglo 80" - wydłużony

Przyłącze kominkowe.  
Zawór  $\varnothing$  200 mm  
do wyciągu dymu.  
Regulowany.

Rama drzwiczek

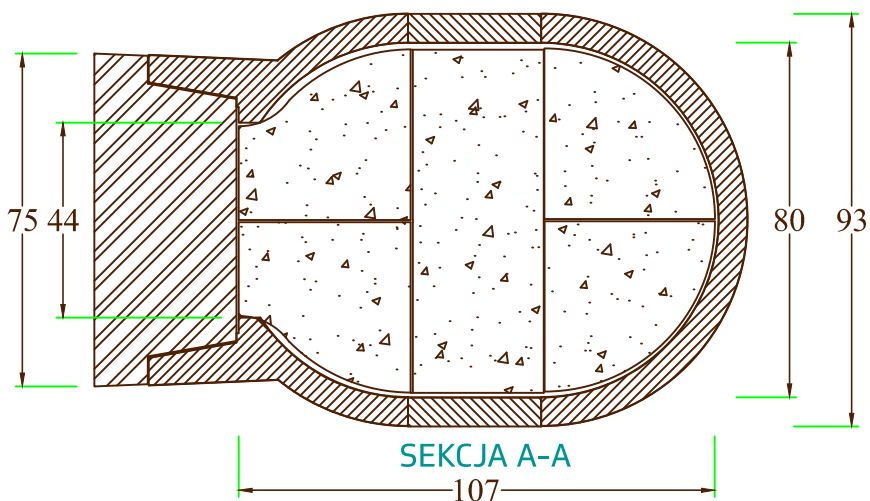
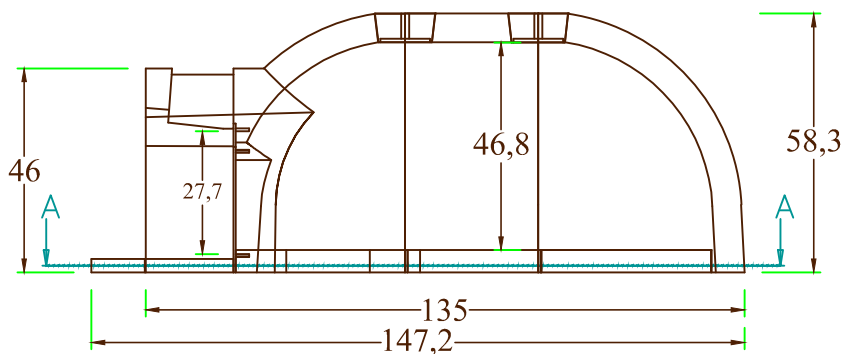
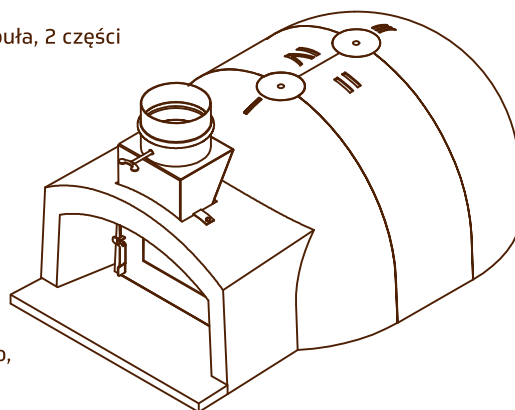
Drzwiczki  
mocowane  
do zawiasów  
ramy



Kopuła, 2 części

Palenisko,  
5 części

Błat przed drzwiczkami



Włoskie piece do pizzy i innych wypieków przeznaczonym do domu,  
ogrodu, pizzerii, pubów i restauracji



Mobile 1: +48 607 606 692  
Mobile 2: +48 609 606 455  
Tel.: +48 22 856 76 80  
Email: biuro@smakzpieca.pl

Marszałkowska 18/34  
00-628 Warszawa  
Więcej informacji na:  
[www.smakzpieca.pl](http://www.smakzpieca.pl)