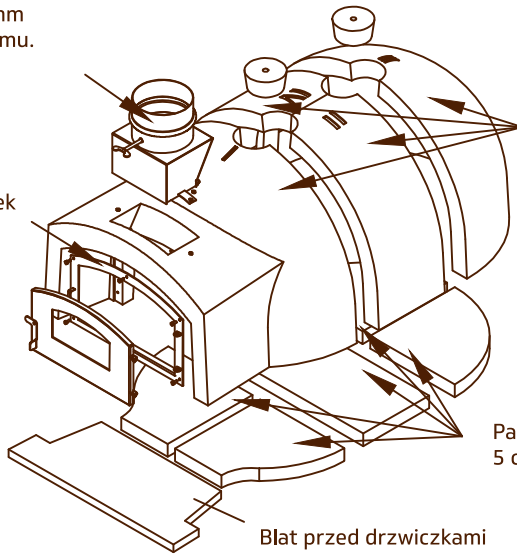


DANE TECHNICZNE PIECA "Igło 80" - wydłużony

Przyłącze kominkowe.
Zawór \varnothing 200 mm
do wyciągu dymu.
Regulowany.

Rama drzwiczek

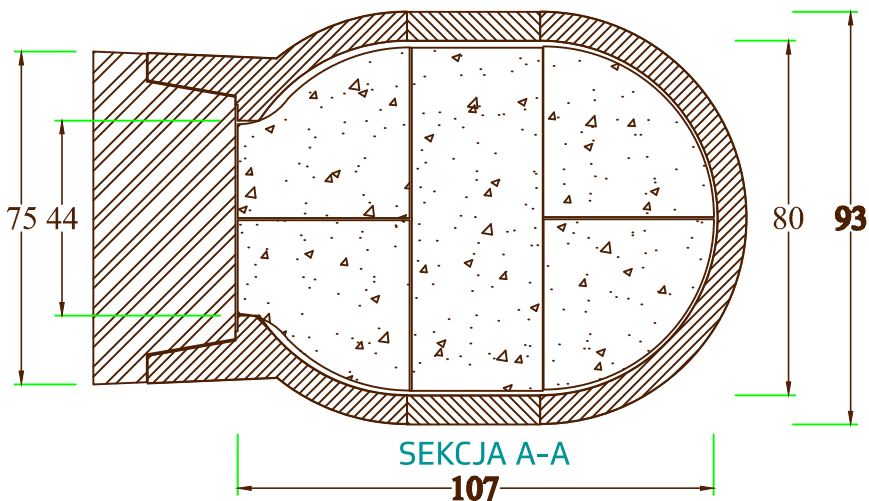
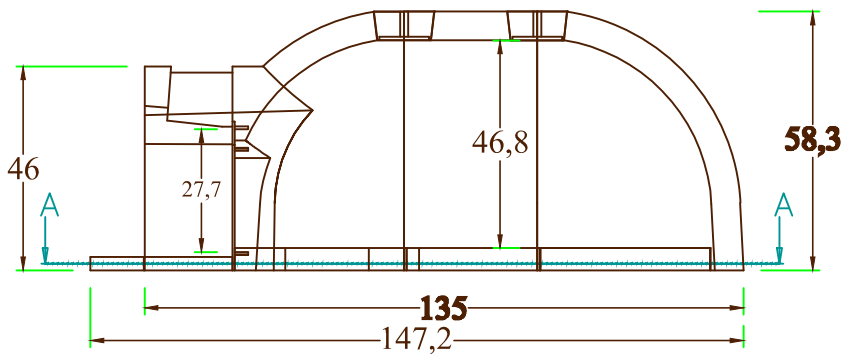
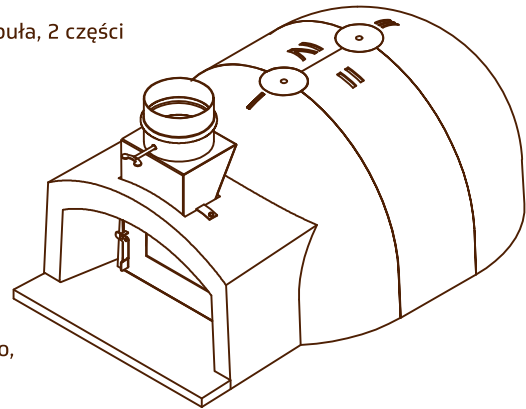
Drzwiczki
mocowane
do zawiasów
ramy



Kopuła, 2 części

Palenisko,
5 części

Błat przed drzwiczkami



Włoskie piece do pizzy i innych wypieków przeznaczonym do domu,
ogrodu, pizzerii, pubów i restauracji



Mobile 1: +48 607 606 692
Mobile 2: +48 609 606 455
Tel.: +48 22 856 76 80
Email: biuro@smakzpieca.pl

Marszałkowska 18/34
00-628 Warszawa
Więcej informacji na:
www.smakzpieca.pl