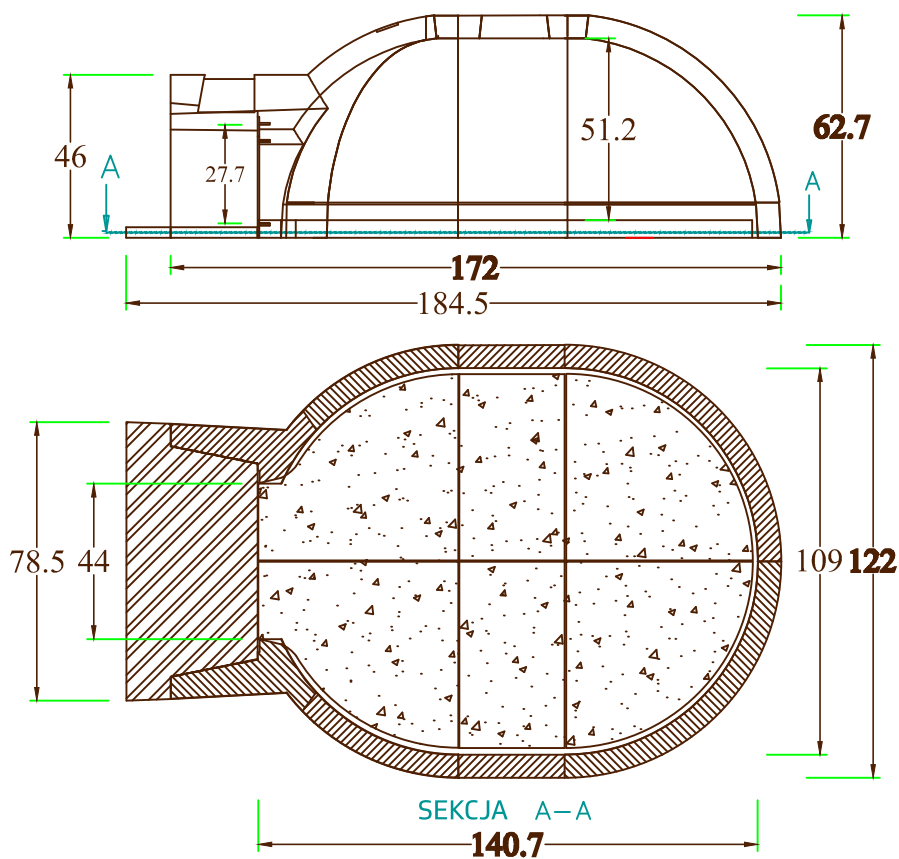
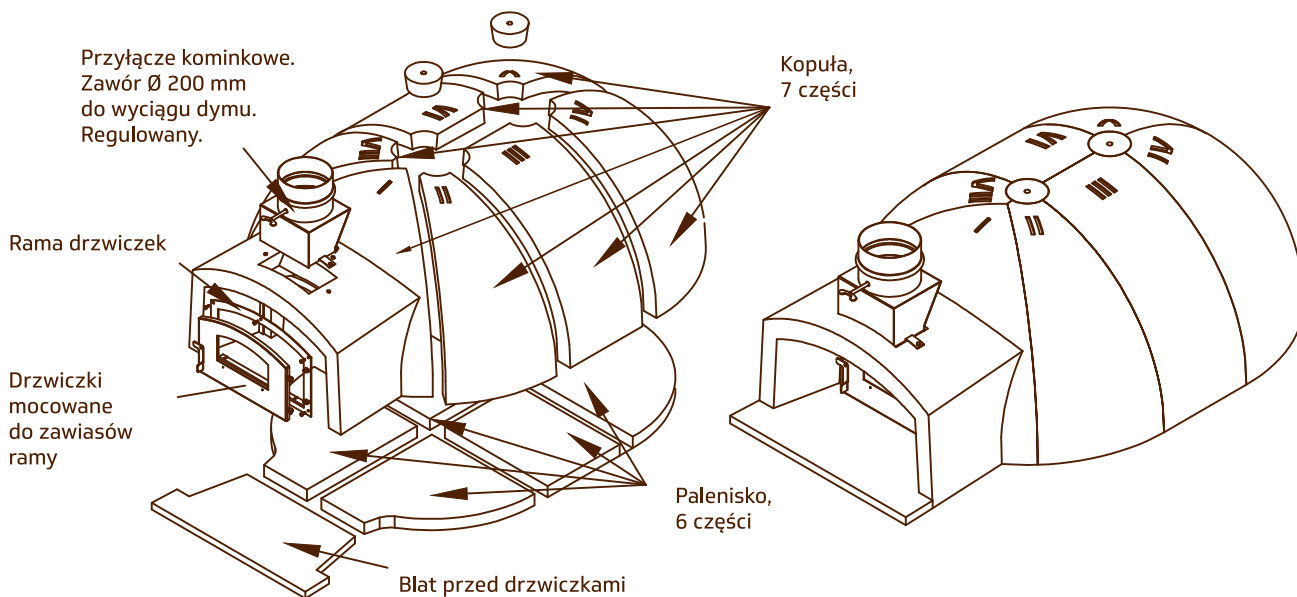


DANE TECHNICZNE PIECA "Igło 110" - wydłużony



Włoskie piece do pizzy i innych wypieków przeznaczonym do domu,
ogrodu, pizzerii, pubów i restauracji



Mobile 1: +48 607 606 692
Mobile 2: +48 609 606 455
Tel.: +48 22 856 76 80
Email: biuro@smakzpieca.pl

Marszałkowska 18/34
00-628 Warszawa
Więcej informacji na:
www.smakzpieca.pl