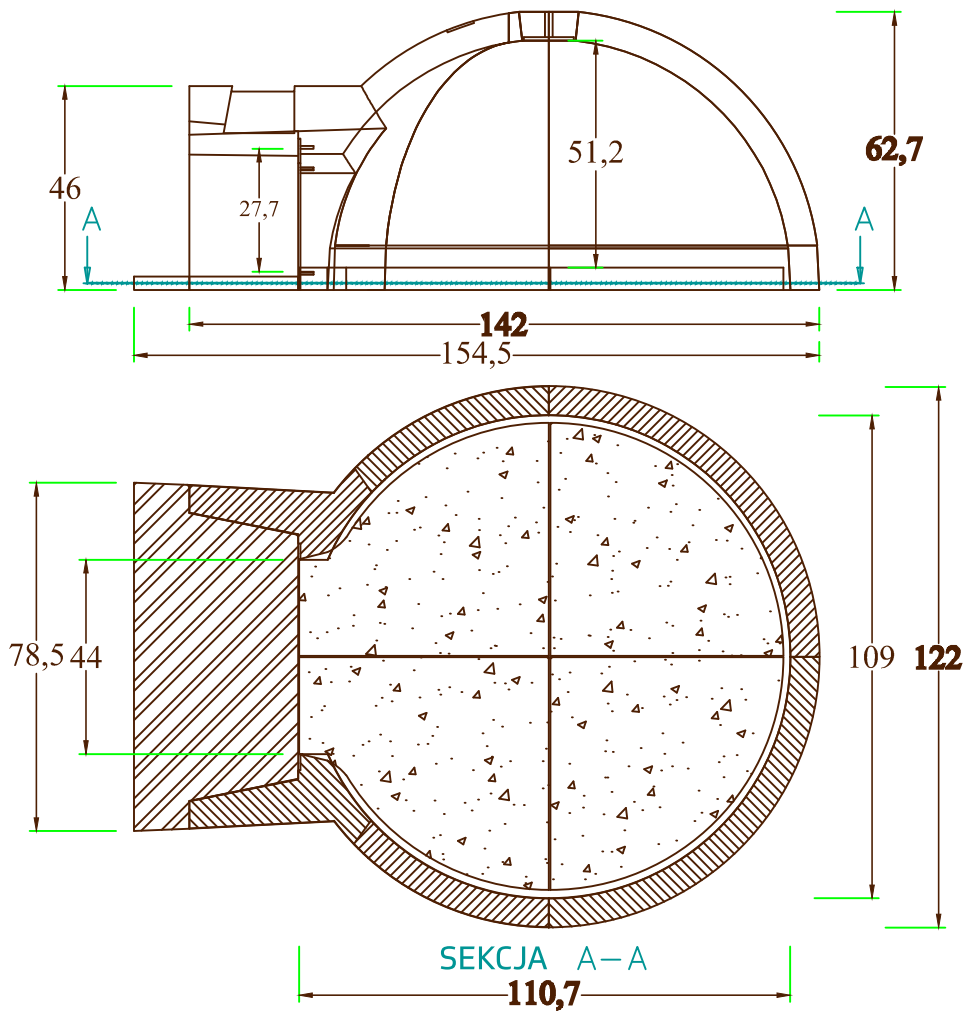
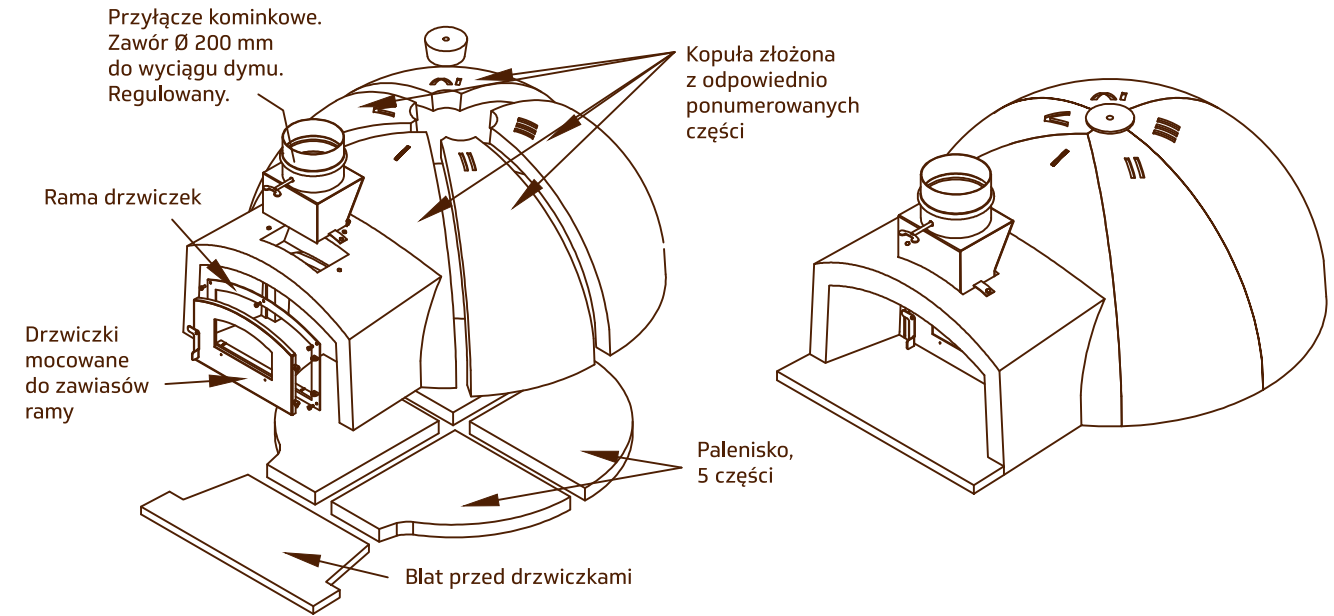


DANE TECHNICZNE PIECA "Iglo 110"



Włoskie piece do pizzy i innych wypieków przeznaczonym do domu, ogrodu, pizzerii, pubów i restauracji



Mobile 1: +48 607 606 692
Mobile 2: +48 609 606 455
Tel.: +48 22 856 76 80
Email: biuro@smakzpieca.pl

Marszałkowska 18/34
00-628 Warszawa
Więcej informacji na:
www.smakzpieca.pl